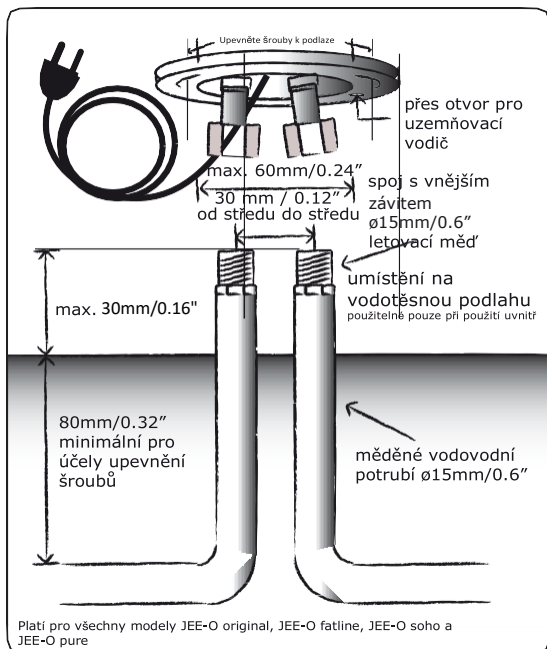
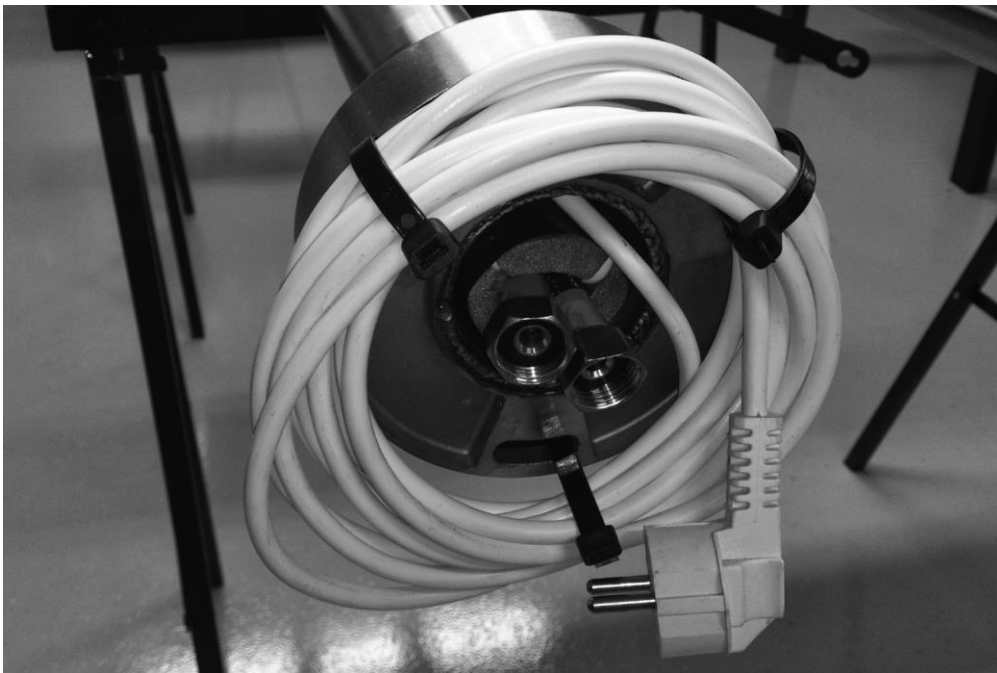

JEE-O 365
(Ar. č. 001-0365)

INSTALAČNÍ MANUÁL
INSTALLATION GUIDE
MONTAGEHANDLEIDING
MONTAGEANLEITUNG



Please pay attention to the following matters regarding the electrical connection.

- Věnujte pozornost následujícím informacím týkajících se elektrického připojení.

- .Pour l'installation électrique, respectez les points suivants:

- Beim Anschluss ans Stromnetz ist folgendes zu beachten:

1 - Always connect the shower in accordance with the instructions and after connecting the residual-current device / ground fault circuit interrupter.

- Sprchu vždy připojte podle pokynů a po připojení ochranného zařízení proti přerušení proudu / ochranného obvodu uzemnění.

- Les articles JEE-O pour intérieur et extérieur doivent être installés selon les normes actuelles prévues pour les installations sanitaire.

- JEE-O Produkte für den Innen- und Außenbereich sollten nur von qualifizierten Sanitär-Installateuren angeschlossen werden.

2 - The cable to the JEE-O shower is approximately 4 meters / 13 feet in length. Make a watertight connection (conforming to the requirements for electrical connections) that is located more than 3 meters / 10 feet away from the JEE-O shower.

- Kabel ke sprše JEE-O je dlouhý přibližně 4 metry. Vytvořte vodotěsné připojení (v souladu s požadavky na elektrické připojení), které se nachází více než 3 metry / 10 stop od sprchy JEE-O.

- Le câble menant à la douche JEE-O a une longueur de 4 mètres environ. Réalisez une liaison étanche à l'eau conformément aux prescriptions électriques. Le raccordement doit se faire à plus de 3 mètres de la douche JEE-O.

- Das Kabel an der JEE-O Dusche ist etwa 4 Meter lang. Stellen Sie eine wasserdichte Verbindung (gemäß den Vorschriften für elektrische Anschlüsse) her, wobei der Abstand zur Dusche mehr als 3 Meter betragen sollte.

3 - Arrange for a registered installer and electrician to install and connect the shower.

- Zajistěte instalaci a připojení sprchy u profesionálního instalátéra a elektrikáře.

- .La mise en place et le branchement électrique doivent être réalisés par des installateurs et des électriciens qualifiés.

- Lassen Sie die Installation und den Anschluss von einem qualifizierten Installateur und Elektriker durchführen.

4 - You need to make your own arrangements to ensure the pipes supplying hot and cold water to the shower remain frost free.

- Musíte si udělat vlastní opatření , aby potrubí na teplou a studenou vodu bylo ochráněno proti zamrznutí.

- Pour l'amenée d'eau chaude et d'eau froide jusqu'à la douche, prenez les mesures nécessaire pour faire en sorte que les conduites ne gèlent pas.

- Treffen Sie geeignete Maßnahmen, damit die Leitungen für die Wasserzufuhr frostfrei bleiben.

5 - The Warranty Terms and Conditions of JEE-O apply to the JEE-O 365 ^{all weather frost free} . These terms and conditions can be downloaded from the JEE-O website

- Záruční podmínky společnosti JEE-O se vztahují na JEE-O 365 ^{all weather frost free} . Tyto podmínky lze stáhnout z webových stránek JEE-O.

- JEE-O 365 ^{all weather frost free} est livrée conformément aux Conditions générales de garantie JEE-O. Vous trouverez ces conditions sur notre site Internet

- Für JEE-O 365 ^{all weather frost free} gelten die Gewährleistungsbedingungen von JEE-O. Sie können an der JEE-O Website heruntergeladen werden

6 - Insert the plug in an electrical socket that has a power supply (230 V) all year round!

- Zasuňte zástrčku do elektrické zásuvky, která je napájena (230 V) po celý rok!

- Mettez la fiche dans une prise avec tension de 230 V 365 jours par année!

- Schließen Sie das Gerät an eine Steckdose an, die das ganze Jahr hindurch 230 Volt liefert!

7 - If the molded plug is cut off the warranty and labels will at all times expire.

- **Pokud je zástrčka odstraněna, záruka okamžitě zaniká.**

- **En cas de sectionnement de la fiche moulée, la garantie et les marques de qualité seront soulevées.**

- **Wird der Stecker entfernt, erlischt die Garantie unverzüglich.**

8 - Please pay attention of the electrical cable during assembling that it will not get stuck under the feet.

- Při montáži dávejte pozor na elektrický kabel, aby se nezachytil pod nohama.

- Faites attention pendant le montage que le câble électrique ne soit pas coincé sous le socle de la colonne de douche.

- Bitte bei der Montage beachten, daß die elektrische Leitung nicht unter das Gestell von die Dusche ist.

JEE-O 365 ^{all weather frost free} je výrobkem JEE-O Europe &

www.jee-o.com



Models are subject to change and may contain typographical errors.

- Modely se mohou změnit a mohou obsahovat typografické chyby.
- Sous réserve de modifications des modèles et/ou d'erreurs d'impression
- Zwischenzeitliche Modelländerungen sowie Druckfehler vorbehalten.